






ЩИТЫ ДЛЯ СКРЫТОЙ УСТАНОВКИ

ТЕЛЕКОММУНИКАЦИОННЫЕ ЩИТЫ — АТИ

	Арт.	Мод.	Ряд	Ш x В x Г (мм)	Цвет
 <p>Телекоммуникационный щит — 6СС+12РС</p> <p>■ Аксессуары в комплекте:</p> <ul style="list-style-type: none"> — Сплиттер с коннекторами кат. 6 UTP (1 вход, 6 выходов, расширяются до 12 выходов); — Двойной коаксиальный сплиттер (2 входа и 2 x 6 выходов); — FO сплиттер с одиночным опто-волоконным коннектором SC/APC; — Штекер F типа 90° (Арт. 82605) — 8 шт.; — Оконечная нагрузка 75 Ом типа F (Арт. 82681) — 6 шт.; — Шина "земля" с 9 клеммами (Арт. 60903) — 1 шт.; — Розетка типа Schuko (Арт. 45132 SBR) — 1 шт.; — Набор идентификационных маркеров. 	62048 2PB	—	—	577x400x124	BR
 <p>Телекоммуникационный щит — 8СС+24РС NEW</p> <p>■ Аксессуары в комплекте:</p> <ul style="list-style-type: none"> — Сплиттер с коннекторами кат. 6 UTP (1 вход, 12 выходов, расширяются до 24 выходов); — Двойной коаксиальный сплиттер (2 входа и 2 x 8 выходов); — FO сплиттер с одиночным опто-волоконным коннектором SC/APC; — Штекер F типа 90° (Арт. 82605) — 10 шт.; — Оконечная нагрузка 75 Ом типа F (Арт. 82681) — 8 шт.; — Шина "земля" с 9 клеммами (Арт. 60903) — 1 шт.; — Розетка типа Schuko (Арт. 45132 SBR) — 1 шт.; — Набор идентификационных маркеров. 	62060 3SB	—	—	505x525x124	BR
 <p>Телекоммуникационный щит — 12СС+24РС</p> <p>■ Аксессуары в комплекте:</p> <ul style="list-style-type: none"> — Сплиттер с коннекторами кат. 6 UTP (1 вход, 12 выходов, расширяются до 24 выходов); — Двойной коаксиальный сплиттер (2 входа и 2 x 12 выходов); — FO сплиттер с одиночным опто-волоконным коннектором SC/APC; — Штекер F типа 90° (Арт. 82605) — 14 шт.; — Оконечная нагрузка 75 Ом типа F (Арт. 82681) — 12 шт.; — Шина "земля" с 9 клеммами (Арт. 60903) — 1 шт.; — Розетка типа Schuko (Арт. 45132 SBR) — 1 шт.; — Набор идентификационных маркеров. 	62060 3PB	—	—	505x525x124	BR

ТЕЛЕКОММУНИКАЦИОННЫЕ ЩИТЫ — ДОПОЛНИТЕЛЬНЫЕ БОКСЫ — САТИ

	Арт.	Мод.	Ряд	Ш x В x Г (мм)	Цвет
 <p>Дополнительный бокс — 6СС+12РС</p>	62048 2UB	—	—	577x400x124	BR
 <p>Дополнительный бокс — 12СС+24РС</p>	62060 3UB	—	—	505x525x124	BR

АКСЕССУАРЫ



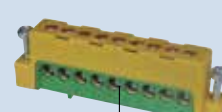
Замок для щитов
















Поворотная защелка



Шина с 9 фазными клеммами



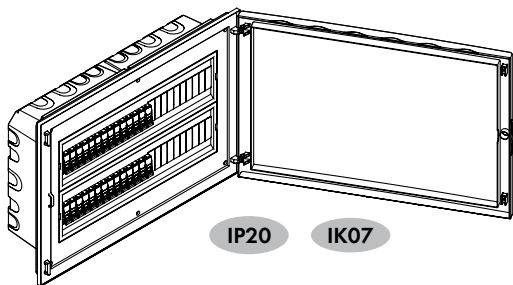
Шина "земля" с 9 клеммами

		Арт.	Цвет
	Замок с ключом	60900	—
	Поворотная защелка	60910	—
	Комплект фиксаторов для установки щитов в полые стены	60914	—
	Шина с 9 фазными клеммами	60901	—
	Шина "нейтраль" с 9 клеммами	60902	—
	Шина "земля" с 9 клеммами	60903	—
	Шина "нейтраль" с 20 клеммами	60904	—
	Шина "земля" с 20 клеммами	60905	—
	Фронтальная плата ■ 10 модулей.	60906	—
	Оптическая соединительная коробка	60907	—
	Коаксиальный ТВ-сплиттер 2x6 выходов ■ F тип, 5–2400 МГц, 30 В, 700 мА Flow DC.	60911	—
	Коаксиальный ТВ-сплиттер 2x8 выходов ■ F тип, 5–2400 МГц, 30 В, 700 мА Flow DC.	60913	—
	Коаксиальный ТВ-сплиттер 2x12 выходов ■ F тип, 5–2400 МГц, 30 В, 700 мА Flow DC.	60912	—

NEW

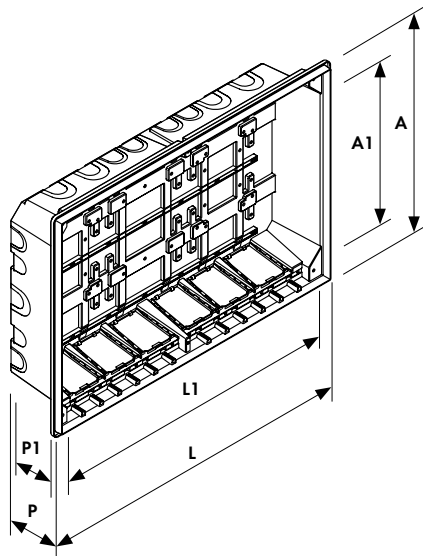
РАСПРЕДЕЛИТЕЛЬНЫЕ ЩИТЫ

ОПИСАНИЕ



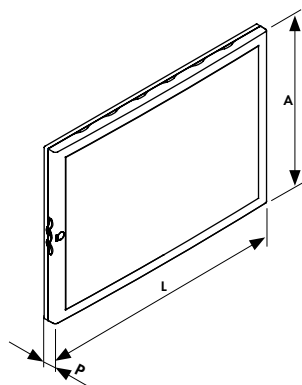
- Распределительные щиты позволяют устанавливать модульное оборудование.
- Изоляционный класс: II.
- Цвет белый — RAL 9003.
- Перенавешиваемая дверь.
- Поворотный замок или замок с ключом (опция).

РАЗМЕРЫ (мм)



ВСТРАИВАЕМЫЕ МОНТАЖНЫЕ КОРОБКИ ДЛЯ ЩИТОВ

АРТ.	L (мм)	A (мм)	P (мм)	L1 (мм)	A1 (мм)	P1 (мм)
61004	192	255	75	170	188	65
61008	264	255	75	242	188	65
61012	336	255	75	314	188	65
61016	264	380	75	242	313	65
61024	336	380	75	314	313	65
61032	408	380	75	386	313	65
61040	480	380	75	458	313	65
61048	552	380	75	530	313	65
61060	480	505	75	458	438	65
61080	480	630	75	458	563	65

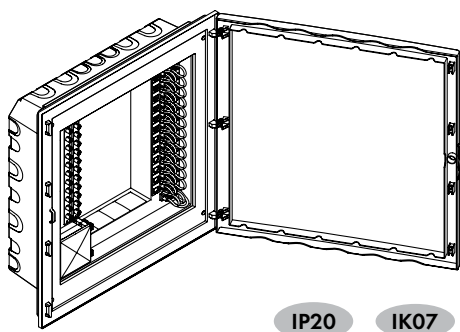


ДВЕРИ ДЛЯ ЩИТОВ

АРТ.	L (мм)	A (мм)	P (мм)
61004	217	275	35
61008	289	275	35
61012	361	275	35
61016	289	400	35
61024	361	400	35
61032	433	400	35
61040	505	400	35
61048	577	400	35
61060	505	525	35
61080	505	650	35

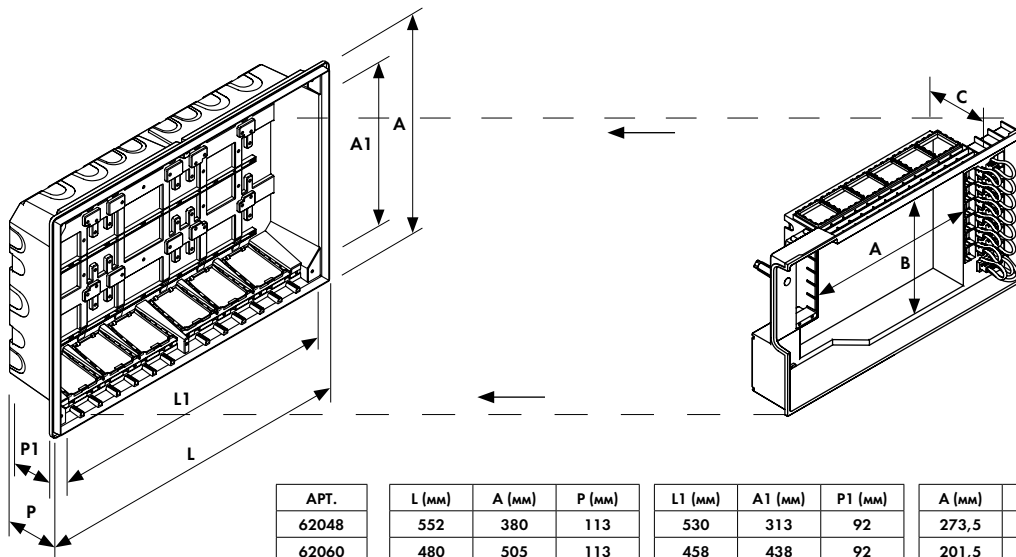
ТЕЛЕКОММУНИКАЦИОННЫЕ ЩИТЫ

ОПИСАНИЕ



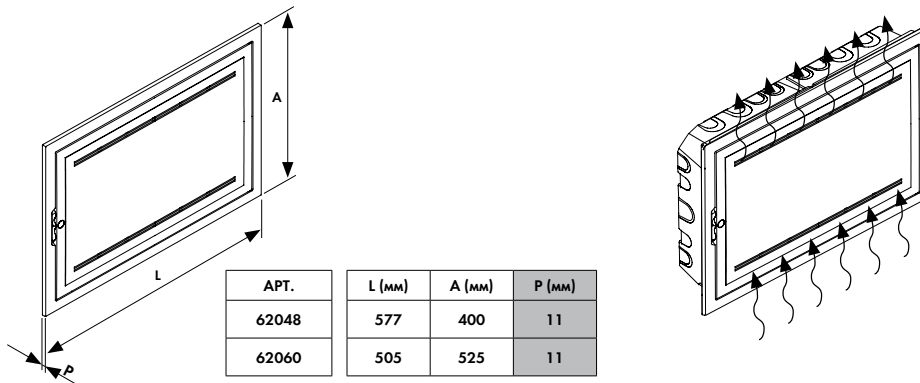
- 6, 8 или 12 коаксиальных разъемов (СС).
- 12 или 24 коннектора кат. 6 UTP.
- Опто-волоконный органайзер с двумя соединителями SC/APC.
- Пространство для установки активного оборудования.
- Поставляется с одной силовой розеткой.
- Поставляется с шиной заземления.
- Цвет белый — RAL 9003.
- Перенавешиваемая дверь.
- Поворотная защелка или замок с ключом (опция).

РАЗМЕРЫ (мм)



Арт.	L (мм)	A (мм)	P (мм)	L1 (мм)	A1 (мм)	P1 (мм)	A (мм)	B (мм)	C (мм)
62048	552	380	113	530	313	92	273,5	220	100
62060	480	505	113	458	438	92	201,5	320	100

ДВЕРИ

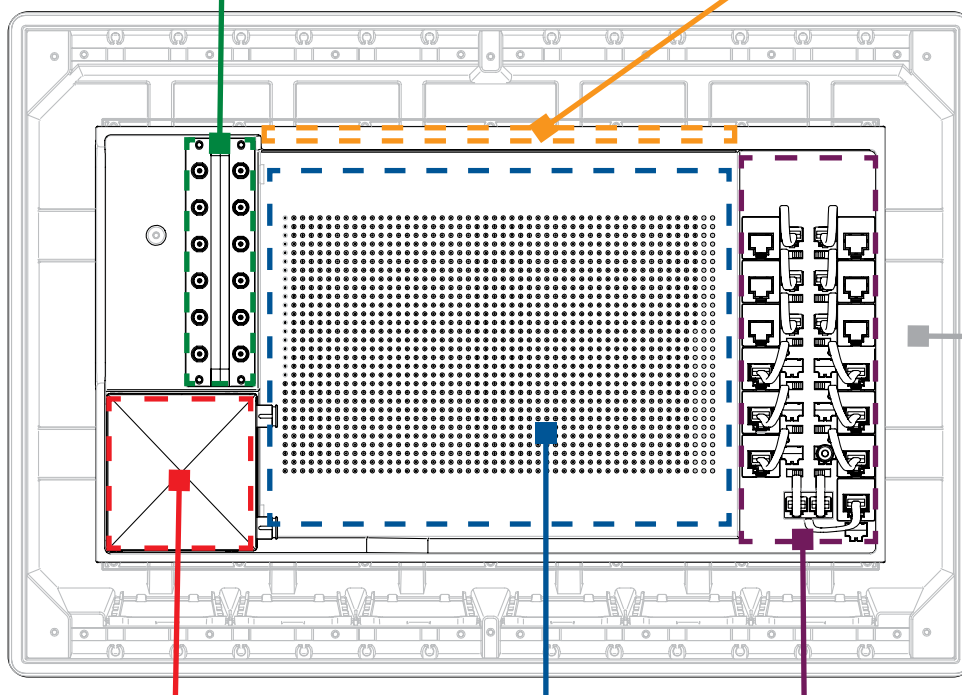


Арт.	L (мм)	A (мм)	P (мм)
62048	577	400	11
62060	505	525	11

СХЕМА МОНТАЖА

RC — CC (Клиент — коаксиальный кабельный сплиттер)
 Двойной коаксиальный сплиттер для CATV и MATV/SMATV сигнала.

Зона для монтажа модулей 45x45 серии QUADRO 45.



Пространство для прокладки кабеля

RC — FO (Клиент — оптоволоконный сплиттер)

Пространство с легким доступом к активному оборудованию

RC — PC (Клиент-сплиттер витой пары)

Позволяет использование двух отдельных ADSL сервисов.